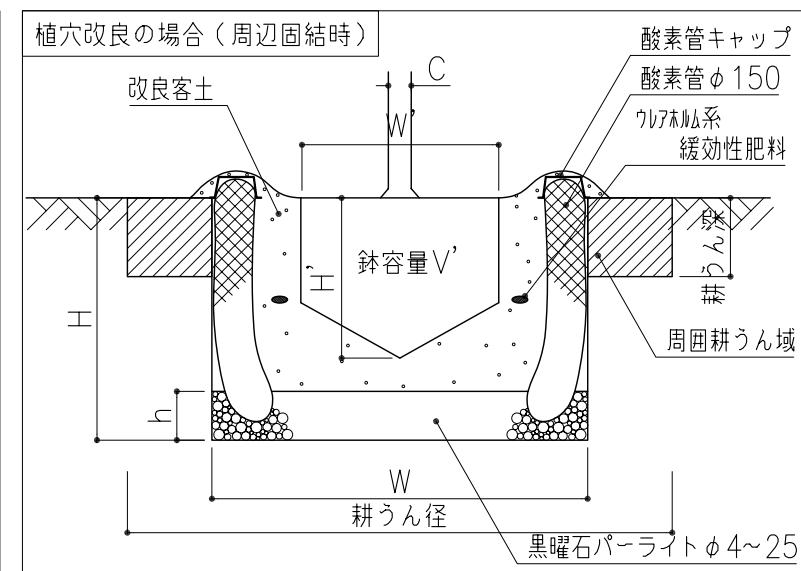
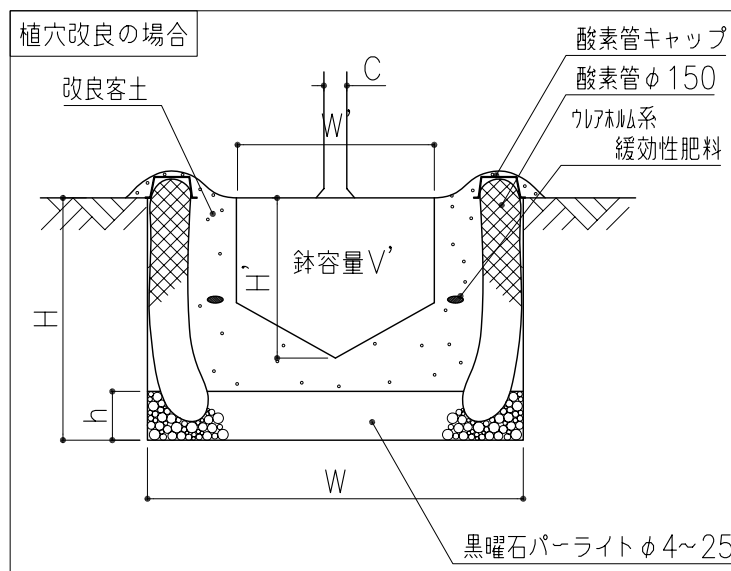
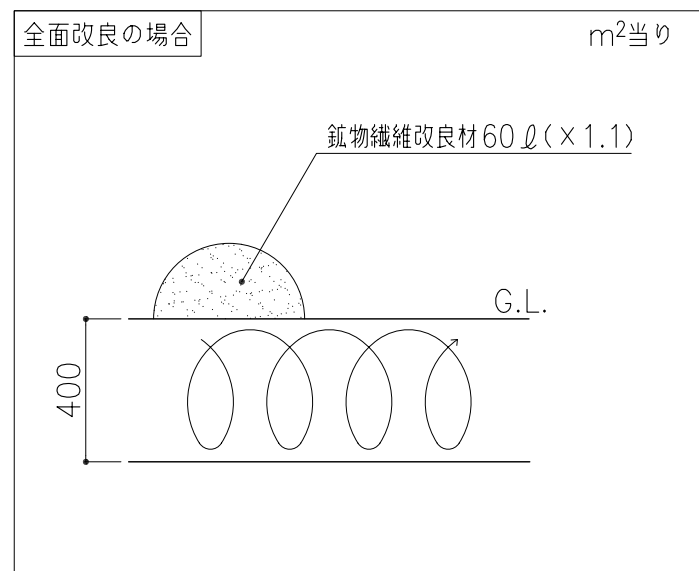
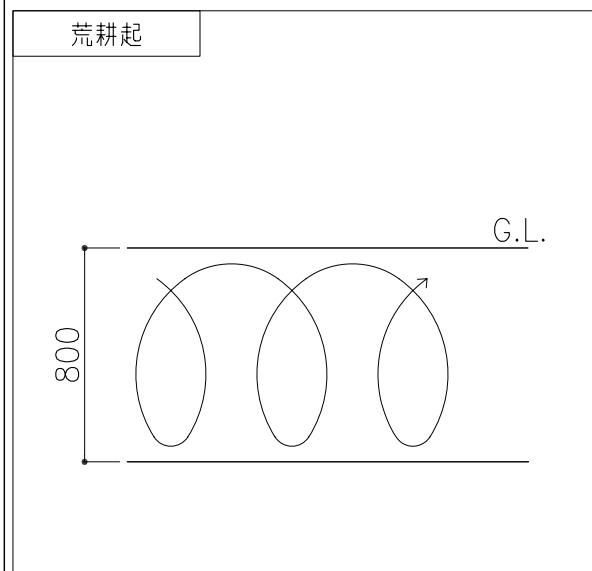


<砂質土の土壌改良工法>



	C	W'	H'	W	H	V'	V	排水層h		土壌固結時周囲耕うん		客土量※2 (植穴容量 - 鉢容量 - パーライト容量)		客土材内訳 (8.5:1.5)		残土量 ※5	緩効性肥料※4 ウレアム系緩効性肥料 (14:8:6:5) 15.5g/粒		酸素管 φ150		酸素管 キャップ
	目通幹周 (樹高)	鉢径	鉢高	植穴径	植穴深さ ※1	鉢容量	植穴容量 ※3	黒曜石パーライト φ4~25厚み※6	黒曜石パーライト φ4~25必要量	径	深	現地発生土 85% (×1.1)	鉱物繊維改良材 15% (×1.1)	g	個		本数	長さ			
	(cm)	(cm)	(cm)	(cm)	(cm)	(m ³)	(m ³)	(cm)	(ℓ)	(m)	(m)	(m ³)	(m ³)	(m ³)	(g)		(個)	(本)	(m)	(個)	
高木	10未満	33	25	69	45	0.017	0.120	8	30	1.69	0.40	0.073	0.068	12	0.064	180	12	2	0.6	2	
	10以上 15未満	38	28	75	48	0.028	0.175	8	35	1.75	0.40	0.112	0.105	18	0.088	180	12	2	0.6	2	
	15以上 20未満	47	33	87	56	0.061	0.329	10	59	1.87	0.40	0.209	0.195	34	0.167	231	15	2	0.6	2	
	20以上 25未満	57	39	99	63	0.110	0.517	10	77	1.99	0.40	0.330	0.309	54	0.260	283	18	2	1.0	2	
	25以上 30未満	66	45	111	69	0.170	0.747	10	97	2.11	0.40	0.480	0.449	79	0.373	283	18	2	1.0	2	
	30以上 35未満	71	48	117	77	0.210	0.921	15	161	2.17	0.40	0.550	0.514	91	0.499	386	25	2	1.0	2	
	35以上 45未満	90	59	141	90	0.400	1.574	15	234	3.41	0.40	0.940	0.879	155	0.853	449	29	3	1.0	3	
	45以上 60未満	113	74	171	105	0.740	2.624	15	344	3.71	0.40	1.540	1.440	254	1.447	514	33	3	1.5	3	
	60以上 75未満	141	91	207	129	1.320	4.373	20	673	4.07	0.40	2.380	2.225	393	2.585	1,029	66	4	1.5	4	
75以上 90未満	170	108	243	153	2.080	6.609	25	1,159	4.43	0.40	3.370	3.151	556	4.119	1,029	66	5	1.5	5		
中低木 (樹高)	30未満	15	8	29	28	0.001	0.018	5	3	-	-	0.014	0.013	2	0.007	90	6	-	-	-	
	30以上 50未満	17	10	33	31	0.002	0.026	5	4	-	-	0.020	0.019	3	0.010	90	6	-	-	-	
	50以上 80未満	20	12	37	33	0.004	0.035	5	5	-	-	0.026	0.024	4	0.015	116	7	-	-	-	
	80以上 100未満	22	13	41	36	0.005	0.047	5	7	-	-	0.035	0.033	6	0.019	116	7	-	-	-	
	100以上 150未満	26	16	46	43	0.008	0.070	8	13	-	-	0.049	0.046	8	0.032	154	10	2	0.6	2	
	150以上 200未満	30	19	54	48	0.013	0.108	8	18	-	-	0.077	0.072	13	0.047	154	10	2	0.6	2	
	200以上 250未満	35	23	61	56	0.022	0.162	10	29	-	-	0.111	0.104	18	0.075	231	15	2	0.6	2	
250以上 300未満	40	26	69	61	0.032	0.225	10	37	-	-	0.156	0.146	26	0.102	231	15	2	0.6	2		

※1. 植穴深さは排水層の厚みを含んでいる。 ※4. 緩効性肥料の量は(財)日本緑化センター作成の植栽基盤技術マニュアル(案)を基に算出した。
 ※2. 客土量の歩留まりを考慮し1.1倍とする。 ※5. 残土量=改良材+(鉢容量×1.1)+(黒曜石パーライトφ4~25×1.1)
 ※3. 国土交通省基準に準拠している。 ※6. 排水層の黒曜石パーライトφ4~25を海水等のしみ上がり防止のための分断層として用いる場合は、厚み10cm以上必要となる。