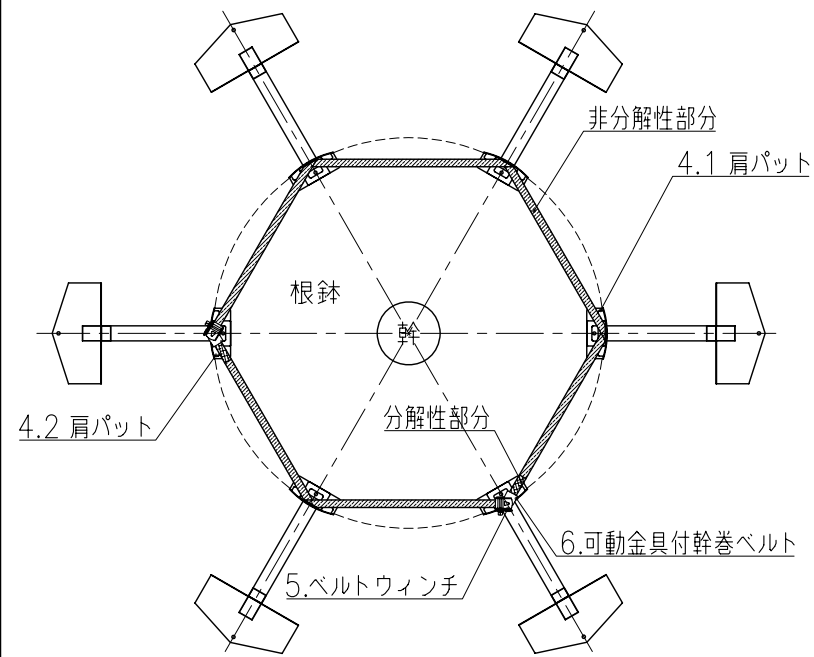
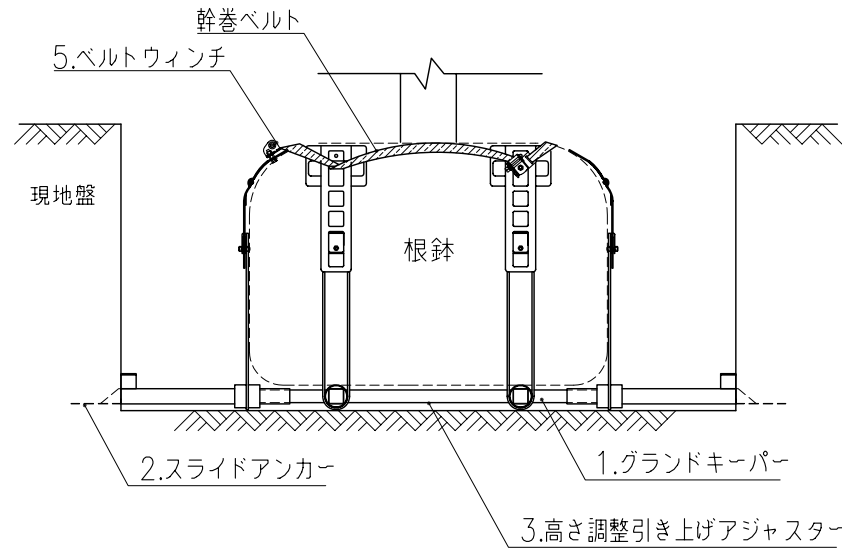


横打ち式根鉢ホールド型地下支柱

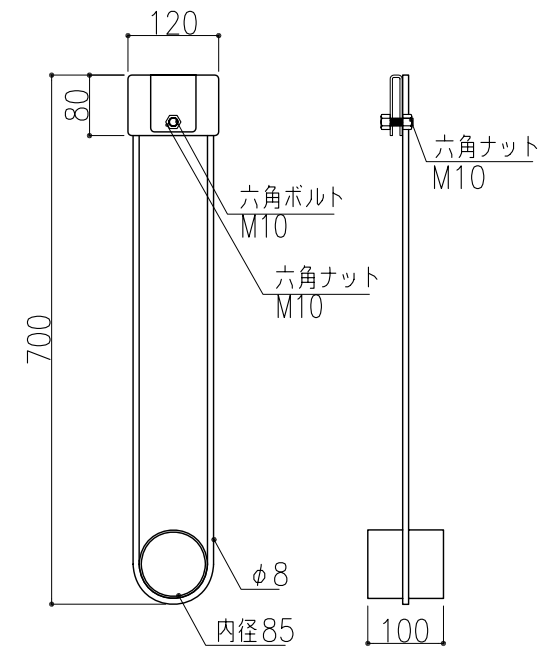
施工平面図 S=1:30



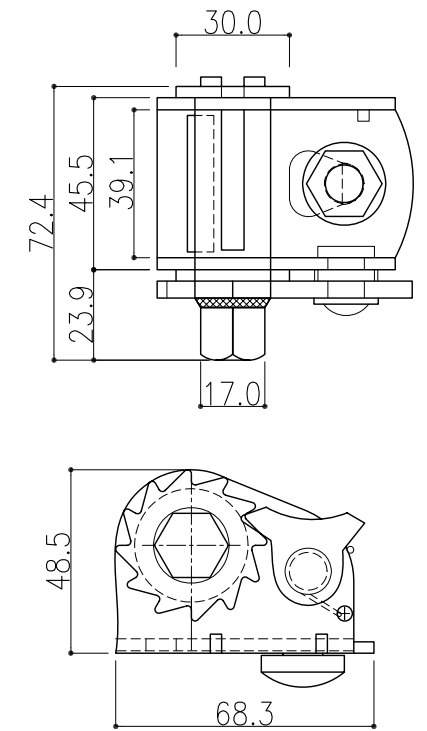
施工断面図 S=1:30



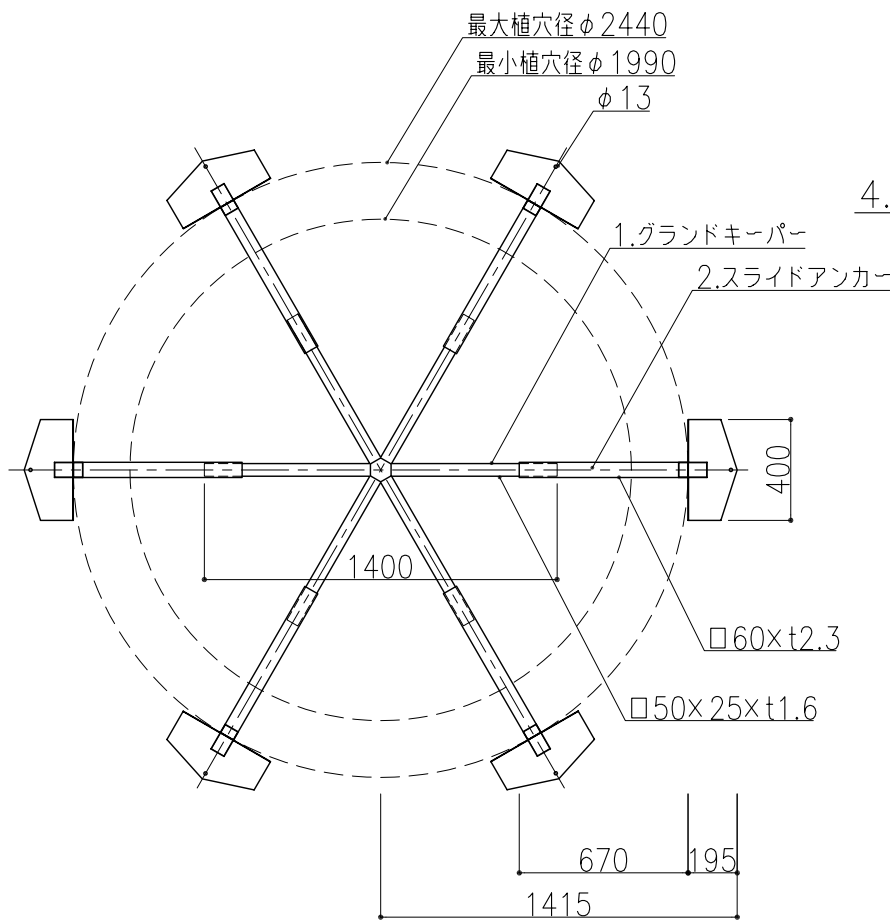
3.高さ調整型引き上げアジャスター S=1:10



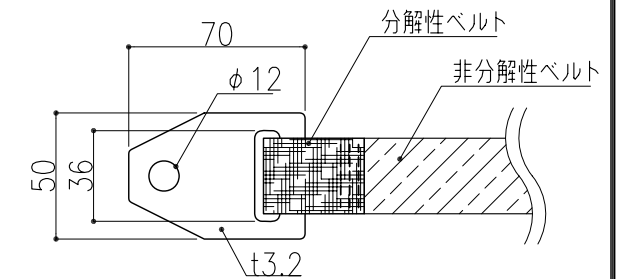
5.ベルトウィンチ S=1:2



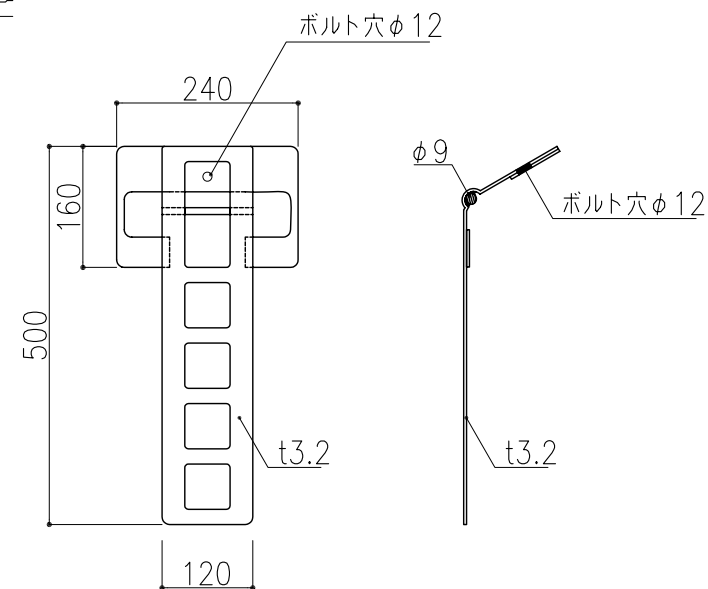
基部対応図 S=1:30



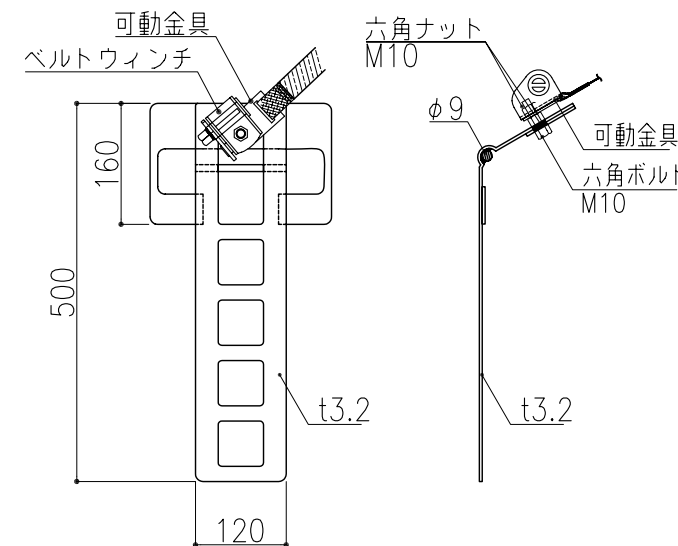
6.可動金具付幹巻ベルト S=1:3



4.1 肩パット<ベルト掛け回し用> S=1:10



4.2 肩パット<ベルトウィンチ取り付け用> S=1:10



指示なき寸法公差は、“JIS B 0405”規格の公差等級JIS B 0405-vによる。(単位: mm)

| NO.             | 部品名                                     | 数量          |
|-----------------|---|-------------|
| 1               | グラウンドキーパー                               | 1           |
| 2               | スライドアンカー                                | 6           |
| 3               | 高さ調整型引き上げアジャスター                         | 6           |
| 4.1             | ベルト掛け回し用肩パット                            | 3           |
| 4.2             | ウィンチ取り付け用肩パット                           | 3           |
| 5               | ベルトウィンチ                                 | 3           |
| 6               | 金具付幹巻ベルト(一部分解型)L=2.5m                   | 3           |
| 型式              | フィット・SGS-4L                             | 図番 FSG4L-AD |
| 品名              | フィット・スーパーグラウンドサポート                      |             |
| 対応樹木規格(国土交通省規格) | C=0.7~0.89m H=10.0m程度まで<br>φ1990(最小植穴径) |             |