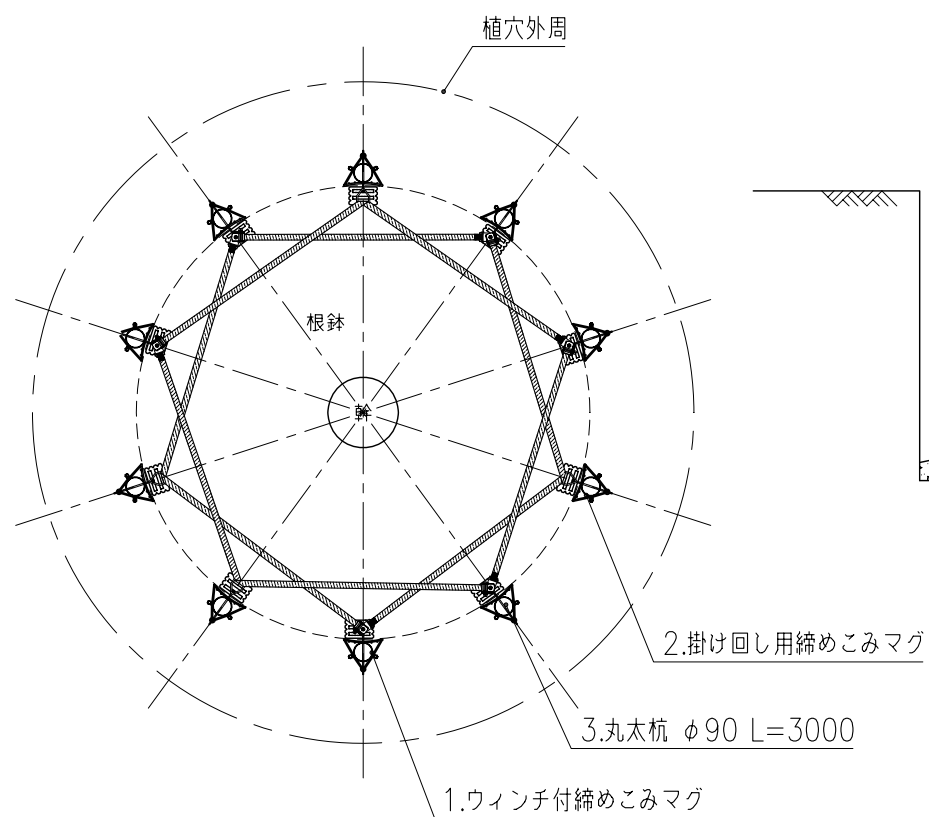
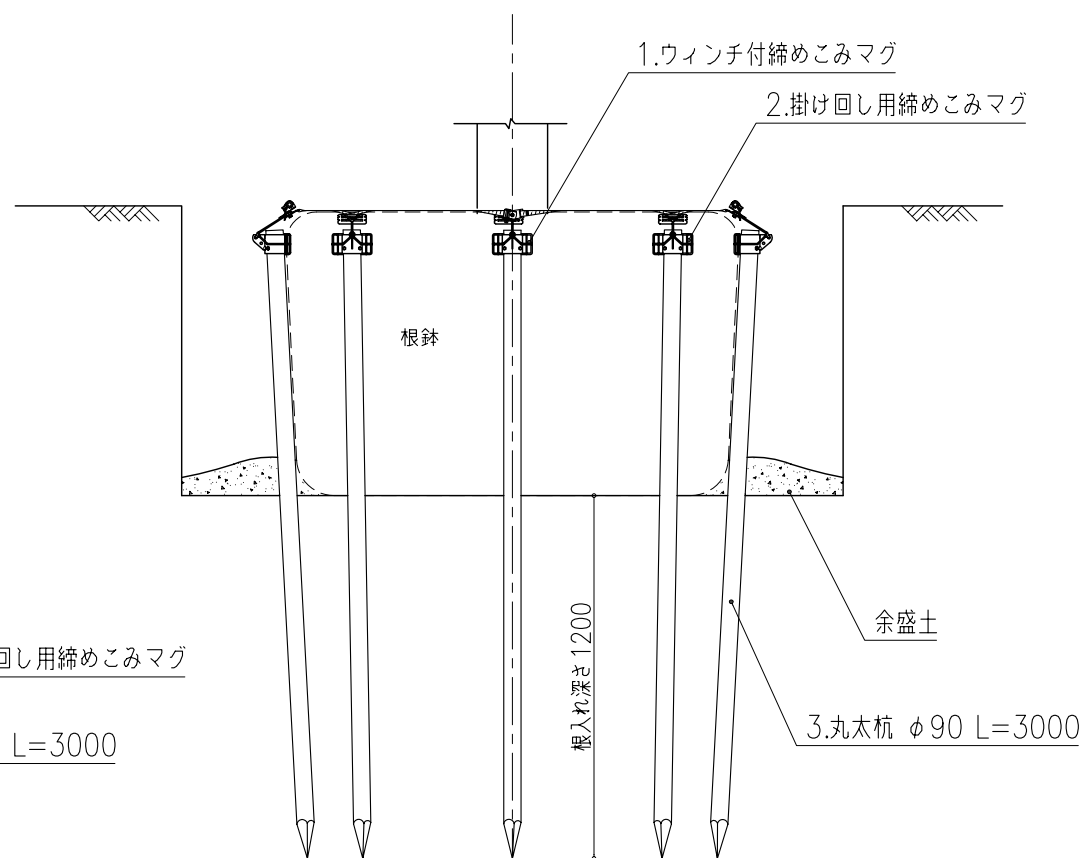


木杭式地下支柱

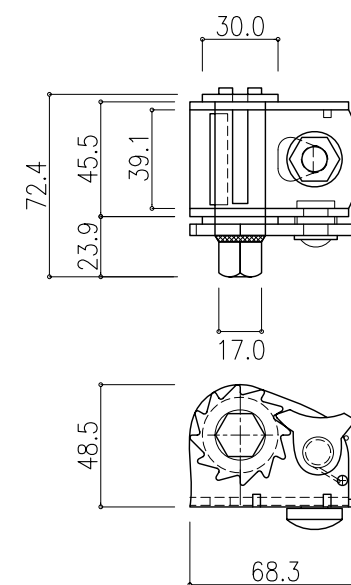
施工平面図 S=1:40



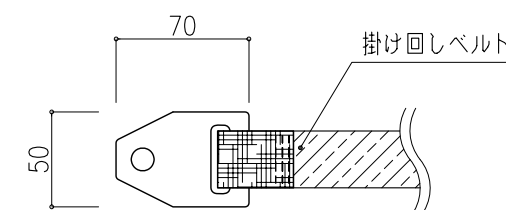
施工断面図 S=1:40



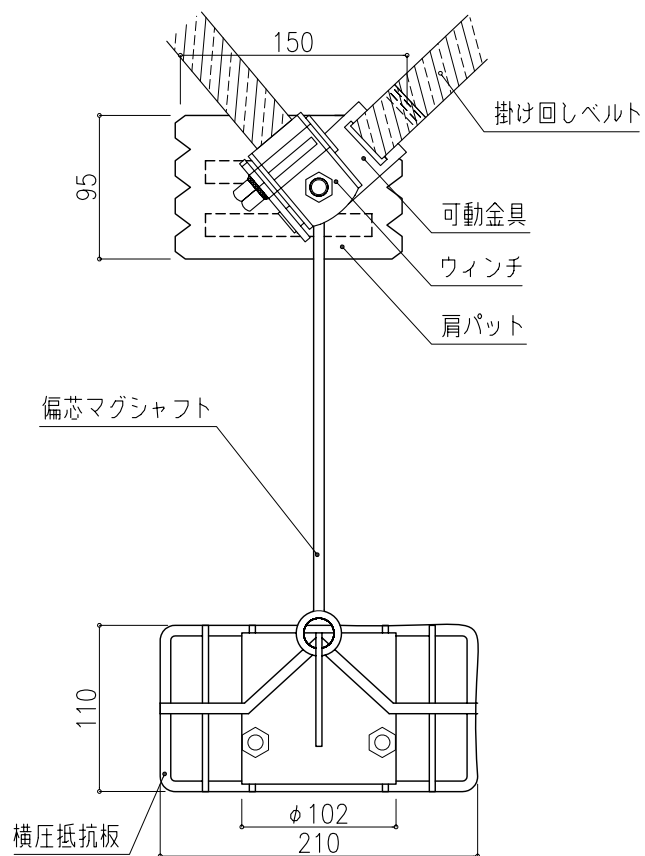
1.1 ベルトウィンチ S=1:3



1.2 可動金具付掛け回しベルト S=1:4

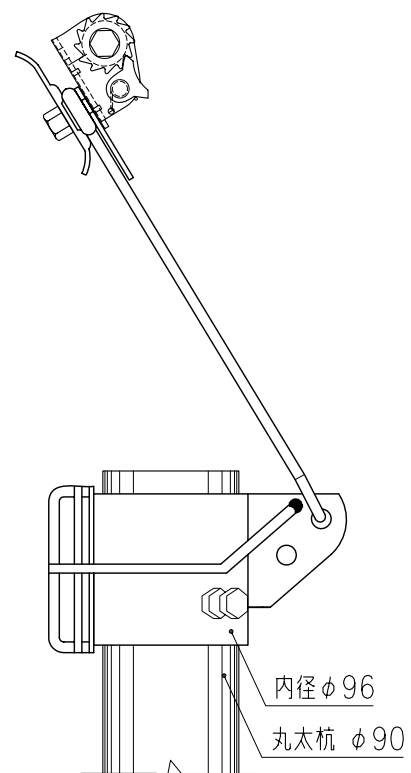


1.ウィンチ付締めこみマグ詳細図 S=1:5

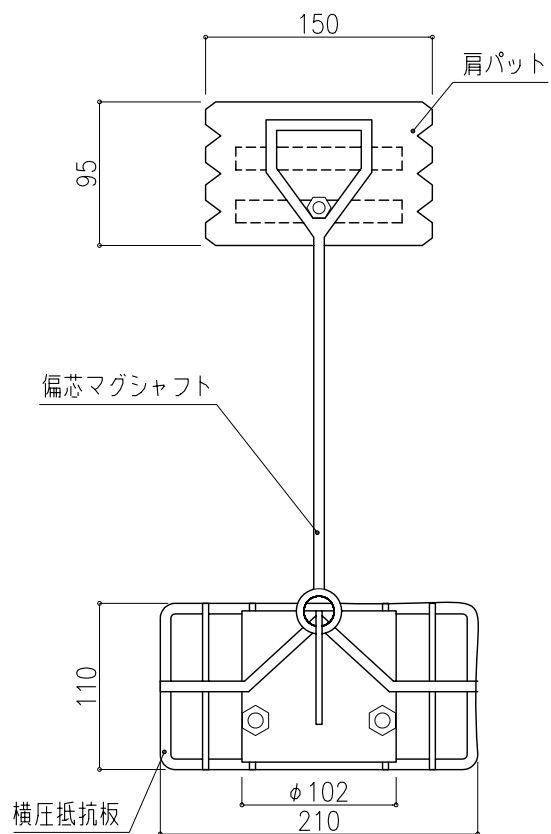


2.掛け回し用締めこみマグ詳細図 S=1:5

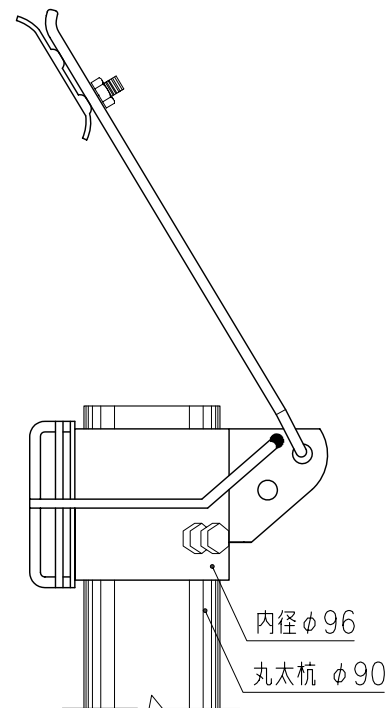
■側面図



■側面図



■側面図



指示なき寸法公差は、“JIS B 0405”規格の公差等級JIS B 0405-vによる。(単位: mm)

NO.	部品名	数量
1	ウィンチ付締めこみマグ	6
1.1	(ベルトウィンチ)	(6)
1.2	(可動金具付掛け回しベルト L=7m)	(6)
2	掛け回し用締めこみマグ	4
3	丸太杭 φ90(呼び寸法) L=3.0m(別売)	10

型式	MG-5		図番	FSM5-AE
品名	フィット・スーパーマグ			
対応樹木規格 (国土交通省規格)	C=1.50~1.99m H=12.0~15.0m程度			

東邦レオ株式会社