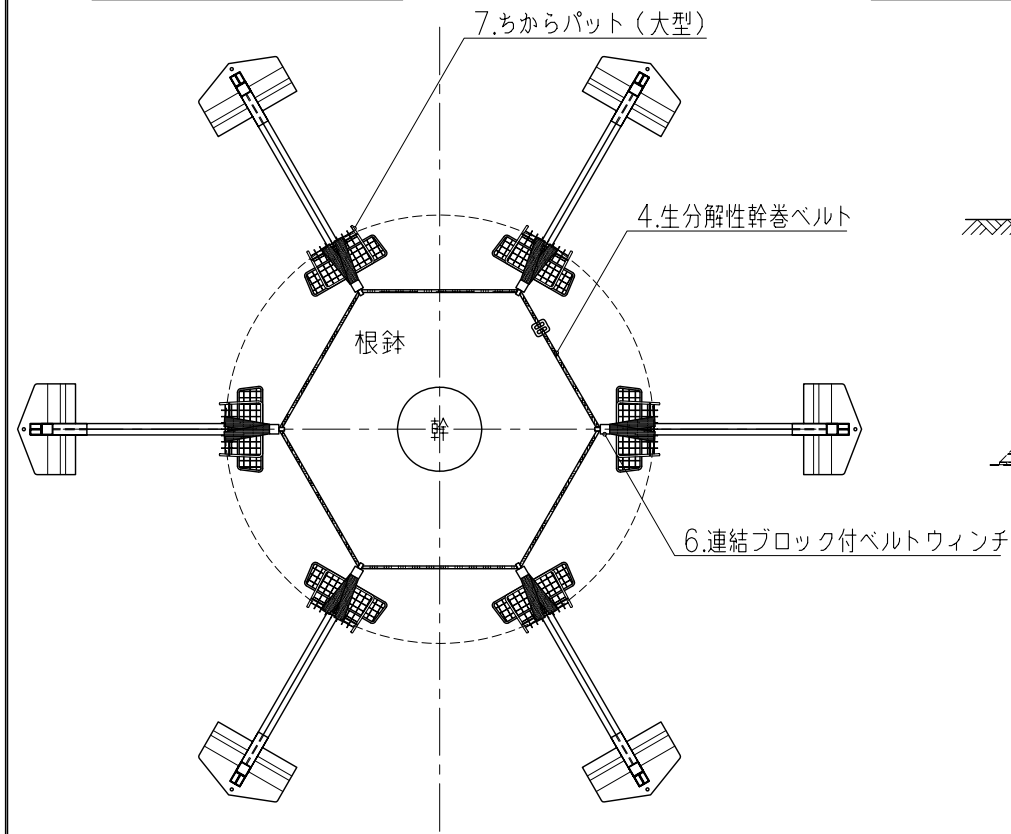
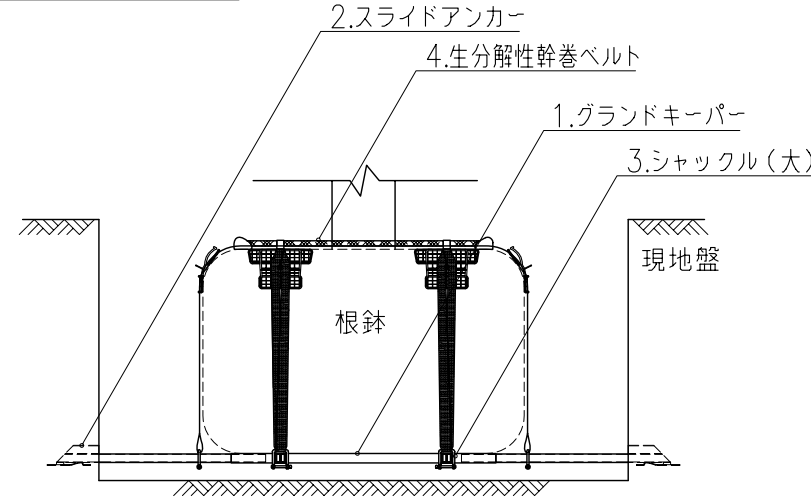


生分解性幹巻ベルト付地下支柱（横打式）

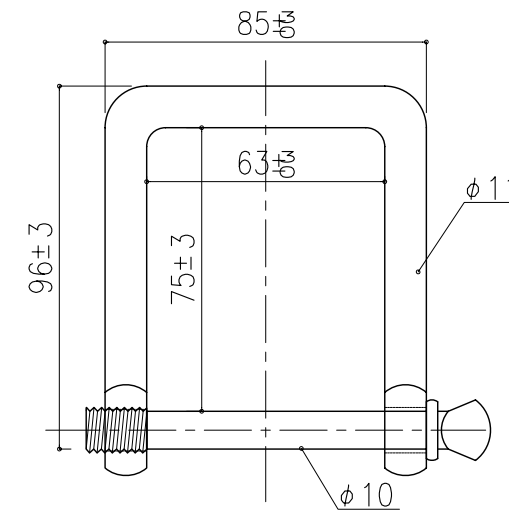
施工平面図 S=1:30



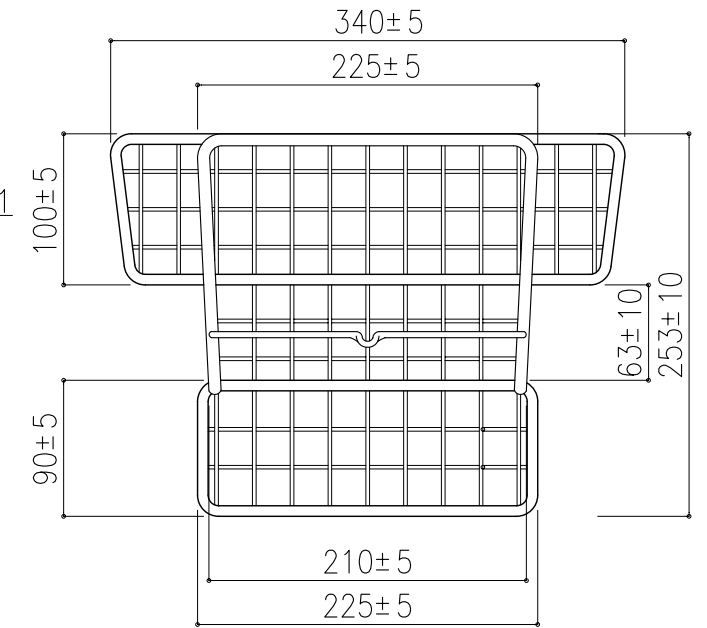
施工断面図 S=1:40



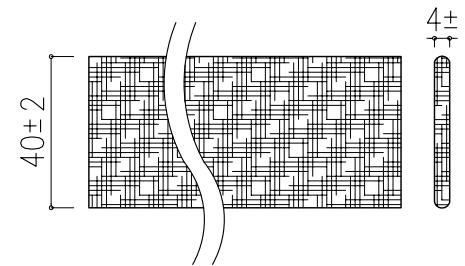
3.シャックル（大） S=1:2



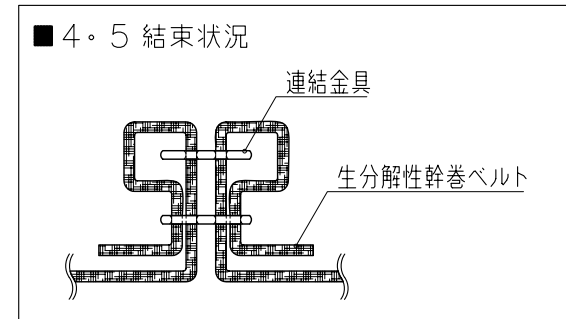
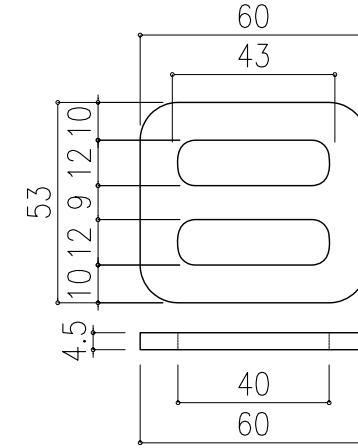
7.ちからパット（大型） S=1:5



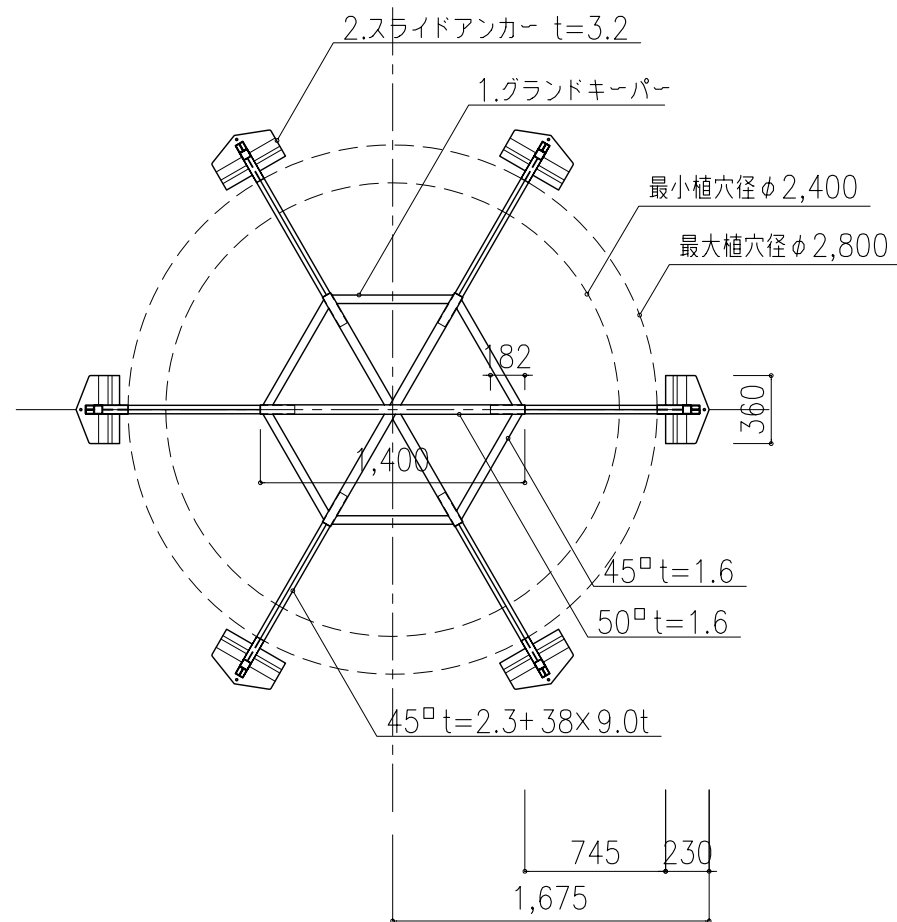
4.生分解性幹巻ベルト S=1:2



5.結束金具（大） S=1:2

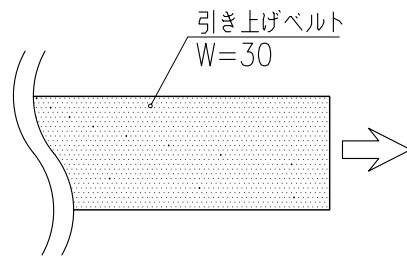


基部対応図 S=1:40

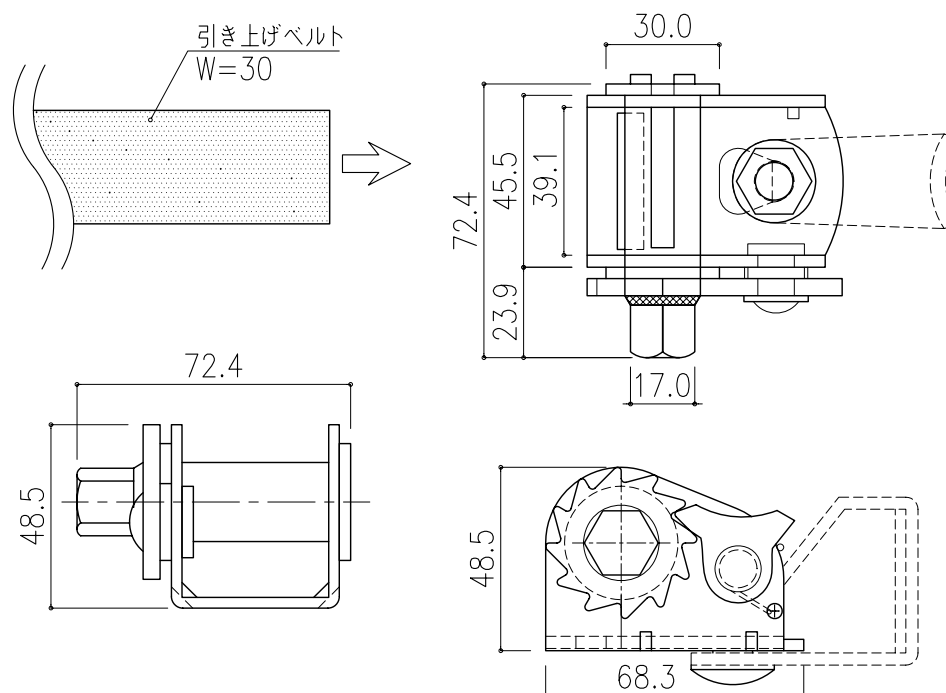


6.連結ブロック付ベルトウィンチ S=1:2

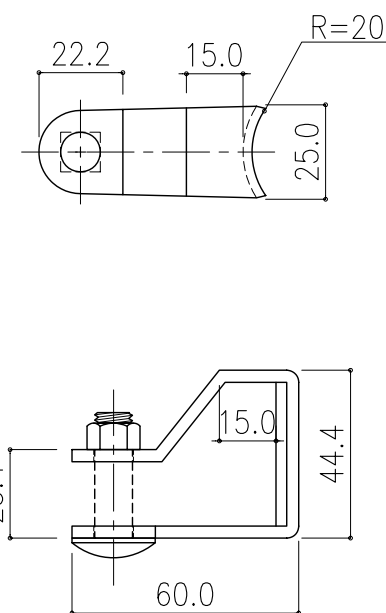
■引き上げベルト



■ベルトウィンチ



■連結ブロック



指示なき寸法公差は、“JIS B 0405”規格の公差等級JIS B 0405-vによる。（単位：mm）

NO.	部品名	数量
1	グラウンドキーパー	1
2	スライドアンカー	6
3	シャックル（大）	6
4	生分解性幹巻ベルト（L=3.5m）	1
5	結束金具（大）	2
6	連結ブロック付ベルトウィンチ	6
7	ちからパット（大型）	6

型式 E・SGS-ちから9号 図番 EST09-AH

品名 エコ・スーパーグラウンドサポート

対応樹木規格 C=91~105cm程度 H=12.5m程度まで

東邦レオ株式会社

作成07.03.14 注) 予告なく仕様を変更することがあります  
注) 縮尺はA3版対応です